

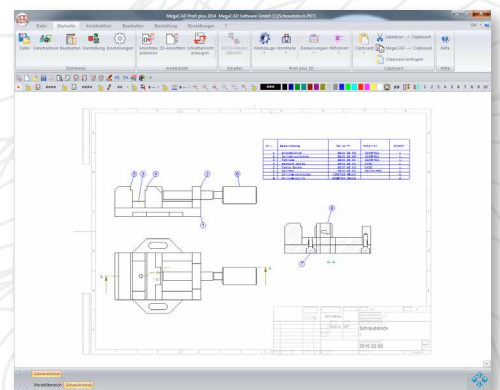
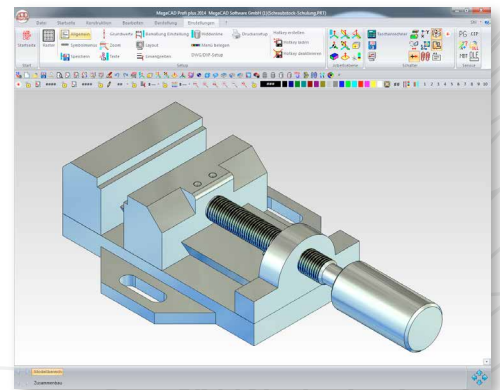
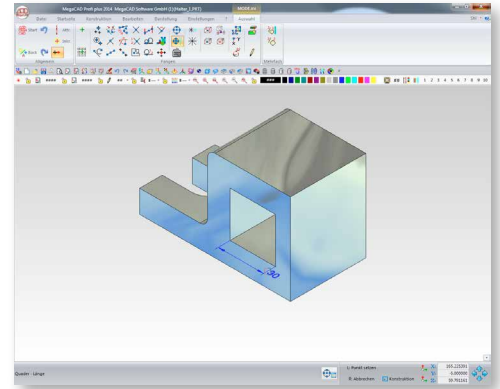
# Schulung: 3D Basis

## Der sichere Einstieg in die 3D-Modellierung mit MegaCAD

Mit MegaCAD 3D sicher in die Zukunft der 3D-Modellierung starten. Entscheiden Sie völlig frei, ob Sie 3D-Modelle direkt, featurebasiert oder auf Basis einer parametrischen 2D-Skizze modellieren möchten. In dieser Schulung erhalten Sie einen sicheren Einstieg in das innovative 3D-Programm MegaCAD. Sie erlernen den Umgang mit MegaCAD 3D und werden im Anschluss in der Lage sein, selbstständig 3D-Modelle zu erzeugen, fertigungsgerechte Konstruktionsunterlagen und Werkstattzeichnungen zu erstellen.

### Inhalte der Schulung:

- ▷ **Bedienung**
  - Bedienphilosophie MegaCAD 3D, Erweiterung der Arbeitsoberfläche
  - Orientierung und Achsen im Raum
  - Verschiedene Darstellungsmöglichkeiten im OpenGL
  - Arbeiten mit dem FeatureTree
- ▷ **Konstruktion**
  - Erzeugen von 3D-Regelkörpern wie Quader, Zylinder etc.
  - Erzeugen von skizzenbasierenden Körpern (z. B. Austragung, gerades Prisma, Rotationskörper, Sweepkörper)
- ▷ **Bearbeitung**
  - Boolesche Funktionen
  - Drag & Drop-Modus
  - Veränderung von 3D-Regelkörpern
  - Veränderung von skizzenbasierenden Körpern
  - Veränderung mit Bearbeitungsfunktionen
- ▷ **Erstellen von Konstruktionsunterlagen**
  - Generieren von Ansichten und Schnitten
  - Hinweise für die Bemaßung
- ▷ **Übungs-Projekt**
  - Erzeugen von Baugruppen / Konstruktionsunterlagen
  - Zusammenbau von Baugruppen
  - Stücklisten-Erstellung
- ▷ **2D nach 3D**
  - Erstellen von 3D-Körpern aus 2D-Zeichnungen
- ▷ **Parametrik**
  - Einblicke in die Parametrik, Erstellung einfacher Parametrik-Körper



### Vorkenntnisse:

PC-Grundkenntnisse und Basiswissen im Umgang mit Microsoft Windows, Teilnahme an einer 2D-Basiserschulung oder Nachweis von 2D-Kenntnissen mit MegaCAD

### Dauer und Kurszeiten:

2 Tage jeweils von von 08:30 bis 15:30 Uhr

### Leistungen:

Schulungsunterlagen, Teilnahmezertifikat, Kaffee, Gipfeli und Getränke.

MegaCAD Center (Schweiz) GmbH  
Chlupfwiesstr. 31  
8165 Oberweningen  
Tel: 044 / 885 72 33  
Fax: 044 / 856 17 01  
Internet: [www.megacad.ch](http://www.megacad.ch)  
E-Mail: [info@megacad.ch](mailto:info@megacad.ch)

Hüppi Küchenbau  
Erneshwilerstrasse 21a  
CH-8737 Gommiswald  
Tel: 055 280 17 22  
Fax: 055 280 17 25  
Internet: [www.brunohueppi.ch](http://www.brunohueppi.ch)  
E-Mail: [bh@brunohueppi.ch](mailto:bh@brunohueppi.ch)

Bausoft Informatik AG  
untere Fischbachstrasse 2 / Postfach 164  
8932 Mettmenstetten  
Tel: 044 714 70 22  
Fax: 044 714 70 25  
Internet: [www.bausoft.ch](http://www.bausoft.ch)  
E-Mail: [info@bausoft.ch](mailto:info@bausoft.ch)