

# MegaCAD

## Versionsvergleich

	Evo II	2005	2006	2007	2009
<b>2D Konstruktion / Grundlagen</b>					
Layer / Gruppen	<input type="radio"/>	<input type="radio"/>	<input type="radio"/>	<input type="radio"/>	<input type="radio"/>
Dateimanager	<input type="radio"/>	<input type="radio"/>	<input type="radio"/>	<input type="radio"/>	<input checked="" type="radio"/>
2D Parametrik	<input type="radio"/>	<input type="radio"/>	<input type="radio"/>	<input type="radio"/>	<input checked="" type="radio"/>
Hybridverarbeitung (Raster / Vektor)	<input type="radio"/>	<input type="radio"/>	<input type="radio"/>	<input type="radio"/>	<input type="radio"/>
Baugruppen	<input type="radio"/>	<input type="radio"/>	<input type="radio"/>	<input type="radio"/>	<input type="radio"/>
API (Programmierschnittstelle)	<input type="radio"/>	<input type="radio"/>	<input type="radio"/>	<input type="radio"/>	<input checked="" type="radio"/>
Symbolmenüs	<input type="radio"/>	<input type="radio"/>	<input type="radio"/>	<input type="radio"/>	<input checked="" type="radio"/>
DXF / DWG Schnittstelle	<input type="radio"/>	<input type="radio"/>	<input type="radio"/>	<input type="radio"/>	<input checked="" type="radio"/>
Automatische Backups	<input type="radio"/>	<input type="radio"/>	<input type="radio"/>	<input type="radio"/>	<input checked="" type="radio"/>
Attributgruppen vordefinieren	<input type="radio"/>	<input type="radio"/>	<input type="radio"/>	<input type="radio"/>	<input type="radio"/>
Kommando Cursor (Editieren mit der Maus)		<input type="radio"/>	<input type="radio"/>	<input type="radio"/>	<input checked="" type="radio"/>
Excelkopplung		<input type="radio"/>	<input type="radio"/>	<input type="radio"/>	<input checked="" type="radio"/>
Navigieren mit der Maus		<input type="radio"/>	<input type="radio"/>	<input type="radio"/>	<input type="radio"/>
Unsichtbarkeit		<input type="radio"/>	<input type="radio"/>	<input type="radio"/>	<input type="radio"/>
Klotoide		<input type="radio"/>	<input type="radio"/>	<input type="radio"/>	<input type="radio"/>
Zusatzoptionen in der Statuszeile			<input type="radio"/>	<input type="radio"/>	<input type="radio"/>
Konstruktionsmodus (Universalcursor)			<input type="radio"/>	<input type="radio"/>	<input type="radio"/>
zusätzliche frei konfigurierbare Symbolmenüs				<input type="radio"/>	<input checked="" type="radio"/>
Globale Variablen (2D und 3D)				<input type="radio"/>	<input checked="" type="radio"/>
Druckvorschau					<b>neu</b>
Verwaltung automatische Backups					<b>neu</b>
Punktsets					<b>neu</b>
Visual styles					<b>neu</b>

unterstützte Funktionen     erweiterte Funktionen

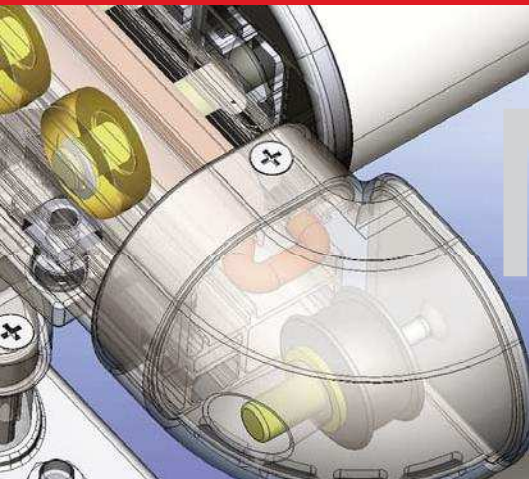


# MegaCAD

## Versionsvergleich

	Evo II	2005	2006	2007	2009
<b>3D Konstruktion</b>					
Volumen- und Flächenmodellierung	○	○	○	○	●
Lokale Operationen / Flächen entfernen	○	○	○	○	●
Gewicht und Schwerpunkt	○	○	○	○	○
2D Arbeitsblätter mit assoziativen 2D Ansichten	○	○	○	○	●
Bohrungsmenü	○	○	○	○	●
Drag & Drop / Kommando Cursor		○	○	○	○
Austragung		○	○	○	●
Transparente Arbeitsebene (AE)		○	○	○	○
Sichtstrahl zur Bestimmung der AE		○	○	○	○
Schnitte		○	○	○	○
Navigieren mit der Maus		○	○	○	○
3D Variablen		○	○	○	●
Lichtkanten		○	○	○	○
Automatisches Ausrichten ab Flächen und Kanten		○	○	○	○
Verknüpfungen (Assembly)			○	○	○
Featuretree mit graphischem Konstruktionsmanager			○	○	●
Berechnen von Ansichten direkt im 2D Arbeitsblatt			○	○	○
Spacemouse (3D Navigation)				○	○
Arbeitsblattvorlagen (3-Tafel-Projektion)				○	○
Bemaßung mit Elementbezug				○	●
bidirektionale Bemaßung					<b>neu</b>
Bohrungssets					<b>neu</b>
Bearbeitungen im feature tree auslagern					<b>neu</b>
Baugruppen im feature tree bearbeiten					<b>neu</b>

○ unterstützte Funktionen    ● erweiterte Funktionen



# MegaCAD

## Versionsvergleich

	Evo II	2004	2005	2006	2009
<b>Präsentation</b>					
Rendering	○	○	○	○	●
Material	○	○	○	○	●
Transparenz	○	○	○	○	○
Bitmaps (diverse Formate)	○	○	○	○	○
Redlining (Info-Picker)			○	○	○
VRML Export				○	○
GammaRAY Direktschnittstelle				○	○

	Evo II	2004	2005	2006	2009
<b>Unterstützte Betriebssysteme</b>					
Windows 2000 (SP4)	○	○	○	○	○
Windows XP (SP2)	○	○	○	○	○
Windows Vista					●

○ unterstützte Funktionen    ● erweiterte Funktionen    ● neue Funktionen