

EINFACH LERNEN MIT MEGACAD



MEGACAD Schulungen 2010

- Hoher Praxisbezug
- Effektiv nutzbares Wissen
- Schulungen in kleinen Gruppen oder individuell

Mit MegaCAD haben Sie sich für ein CAD - System entschieden, mit dem Sie schnell und mit wenig Aufwand Ihre Arbeit erledigen können.

Schulungsangebote

2D Einsteiger (ca. 8 Stunden/2 Tage)

für Anwender die wenig CAD-Erfahrungen haben oder mehr über die taktische und effektive Herangehensweise lernen wollen.

2D Fortgeschrittene (ca. 3-4 Stunden/1 Tag)

basierend auf vorhandene MegaCAD Kenntnisse, werden Spezialfunktionen näher gebracht.



3D Einsteiger (ca. 8 Stunden/2 Tage)

basierend auf gute 2D Kenntnisse, wird die Konstruktionsweise im 3D Modus erlernt.

3D Fortgeschrittene (ca. 3-4 Stunden/1 Tag)

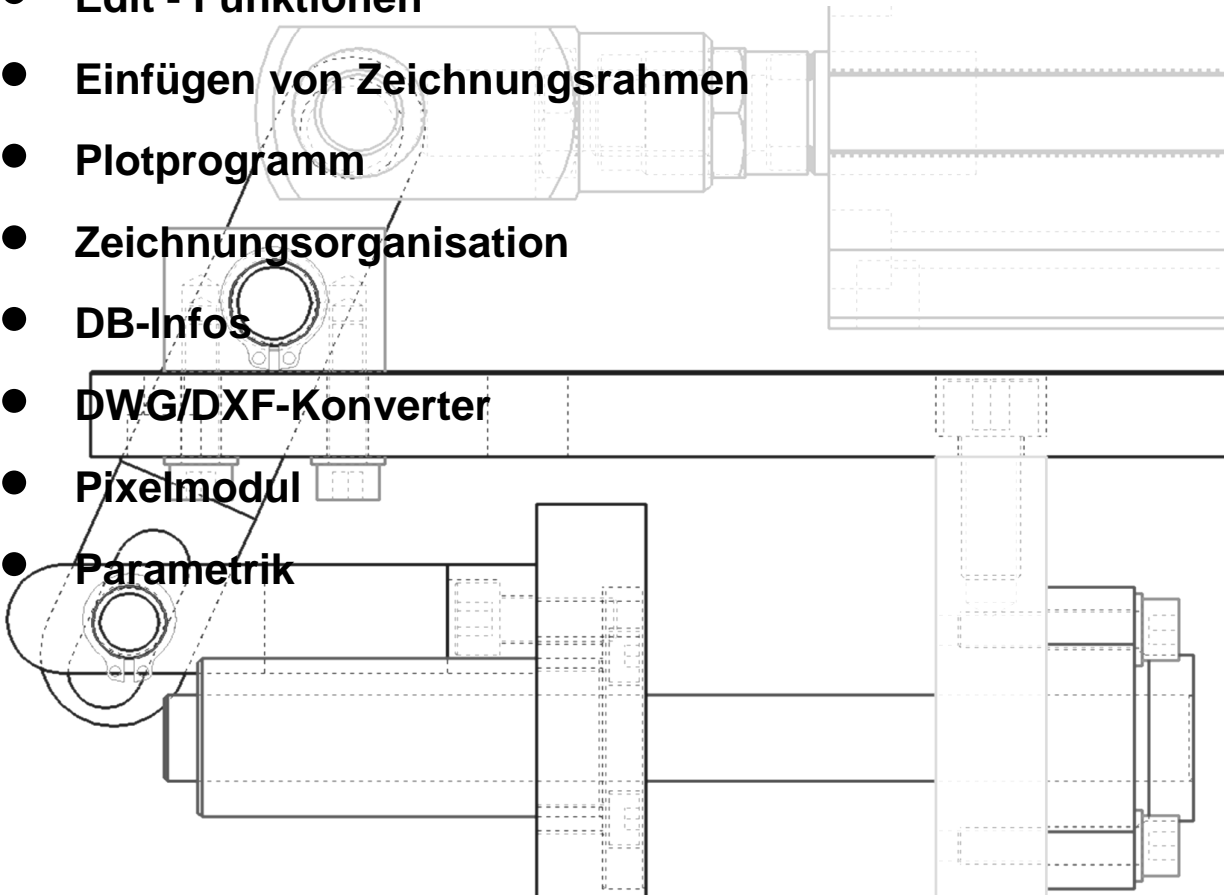
Ausfeilen der 3D Kenntnisse.

Individualschulungen

Schulung wird nach Absprache speziell auf die Bedürfnisse der Schulungsteilnehmer zugeschnitten.

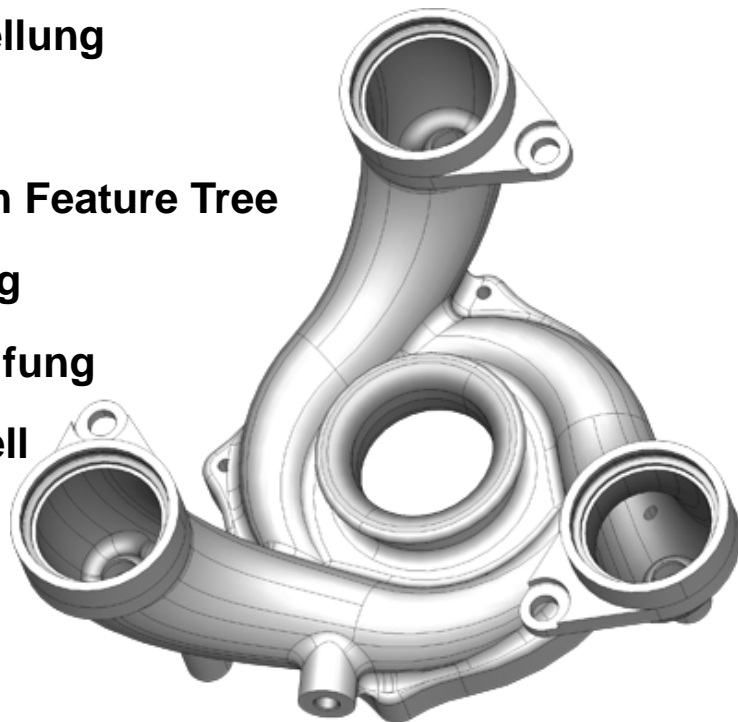
Schulungsinhalte 2D

- Grundsätzliche Einführung in MegaCAD
- Arbeitstechniken für das Arbeiten mit MegaCAD
- MegaCAD - Arbeitsoberfläche
- Grundeinstellungen
- Punktbestimmungsmethoden und Attribute
- Elemente (Linien, Kreise, Bögen und Ellipsen)
- Makros
- Texte, Bemassung, Schraffur
- Edit - Funktionen
- Einfügen von Zeichnungsrahmen
- Plotprogramm
- Zeichnungsorganisation
- DB-Infos
- DWG/DXF-Konverter
- Pixelmodul
- Parametrik



Schulungsinhalte 3D

- Grundkörper (gerades Prisma, Zylinder und Quader)
- Arbeitsebenen
- Projektionsebenen
- Baugruppen (mit/ohne Verknüpfungen)
- Einzelteile und Baugruppen editieren
- Rotation und Sweepkörper
- Bohrungen
- Ansicht Körper
- Boolesche Operationen
- 2D-Zeichnungsableitung
- Schnittdarstellung
- Feature Tree
- Parametrik im Feature Tree
- Visualisierung
- Kollisionsprüfung
- Flächenmodell



Teilnahmebedingungen für Schulungen

Die Leistungen umfassen die MegaCAD Schulung sowie entsprechende Schulungsunterlagen.

Auf Wunsch erhalten Sie ein offizielles MegaCAD-Schulungszertifikat.

Terminverschiebung min. 3 Tage vor Schulungstermin.

Bei Nichterscheinen werden 50% verrechnet.

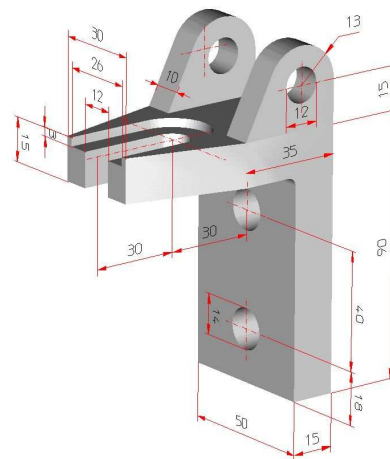
Bei Ausfall einer Schulung durch zu geringe Teilnehmerzahl oder höhere Gewalt (Krankheit des Referenten, Stromausfall, etc.) wird die Schulung kostenfrei auf einen späteren Zeitpunkt verschoben.

Vergünstigte Teilnahmegebühren

Als Wartungskunde erhalten Sie auf alle Schulungen einen Nachlass von 10%.

Firmentarife

Für mehr Teilnehmer aus der gleichen Firma werden spez. Preise angeboten.



Preise

- **Schulungsvariante A.)**

Die Schulung findet in unseren Räumlichkeiten statt. Es wird pro Person eine Gebühr von SFr. 150.00/Std. verrechnet.

- **Schulungsvariante B.)**

Die Schulung findet bei Ihnen im Betrieb statt. An dieser Schulung können so viele Personen beteiligt sein, wie Sie wollen. Es wird pro Stunde eine Gebühr von SFr. 210.00 verrechnet. Anfahrtswege werden zu SFr. 150.00/Std. und zzgl. Autospesen SFr. 0.90/km verrechnet.



Wir bieten natürlich dauernd die Schulungsaktionen und MegaCAD- Updatecoaching an!!!

Aktionen:

Individuell
ab 3 Stunden 2D/3D Schulung zu einem
Top Preis !!!

1 Pers. 360.-
2 Pers.* 460.-
3 Pers.* 560.-
4 Pers.* 600.-

* aus der selben Firma



Während dem Kurs werden Ihre Fragen,
Probleme bearbeitet und gelöst.
Jeder Teilnehmer erhält (auf Wunsch) ein offizielles
MegaCAD- Schulungszertifikat.
Kursort: MegaCAD- Center (Schweiz) GmbH
8165 Oberweningen
Termine nach Vereinbarung, auch Samstag möglich.

MegaCAD– Updatecoaching 2D und 3D

Damit Sie so rasch wie möglich mit den Neuerungen umgehen
können...

Kosten pro Person/3 Stunden Fr. 320.00

Kursort: MegaCAD- Center (Schweiz) GmbH
8165 Oberweningen
Termine nach Vereinbarung, auch Samstag möglich.

Die kostenlosen MegaCAD Schnupperkurse

Unsere Schnupperkurse machen Sie mit den Vorteilen von MegaCAD vertraut.

Bei einem 1.5 stündigen Schnupperkurs haben Sie die Möglichkeit die Funktionen näher kennen zu lernen und für Ihre spez. Anwendung die Fragen zu stellen.

Während dem Vorführung zeigen wir Ihnen:

- MegaCAD 2D
- MegaCAD 3D
- MegaCAD Applikationen
- MegaCAD Datenaustausch
-und vieles mehr

Sie erhalten danach eine 30 Tage Testversion!!!

Die kostenlosen MegaCAD Schnupperkurse finden immer im MegaCAD Center in Oberweningen 2 mal im Monat statt.

Die Termine, Anmeldeformulare und vieles mehr finden Sie hier:

www.megacad.ch/infodesk/schulung

MegaCAD Center (Schweiz) GmbH

CH-8165 Oberweningen

044 885 72 33

044 856 17 01

www.megacad.ch

info@megacad.ch

