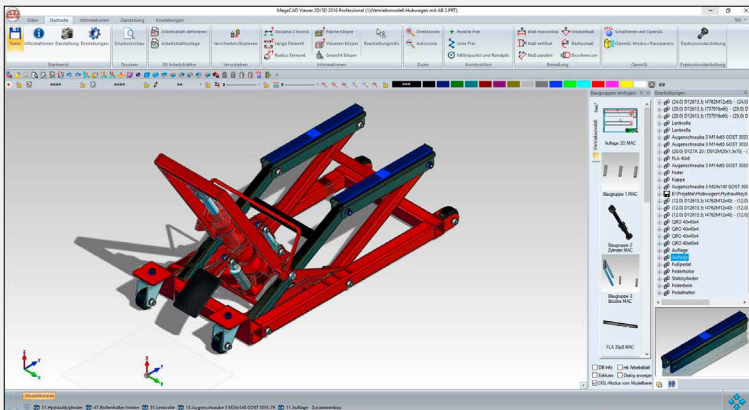


# MegaCAD Viewer 2D/3D 2016 Professional

Einfache Nutzung von Konstruktionsdaten in allen Abteilungen

# MegaCAD Viewer 2D/3D 2016 Professional

Einfache Nutzung von Konstruktionsdaten in allen Abteilungen



Erfolgreiche Unternehmen setzen auf durchgängige Prozesse in der Produktentwicklung, basierend auf 3D-CAD-Daten, die in allen Prozessschritten zur Verfügung stehen müssen. An vielen dieser Schritte sind jedoch Mitarbeiter beteiligt, die wenig oder keine CAD-Erfahrung haben und an deren Arbeitsplatz kein CAD-System zur Verfügung steht.

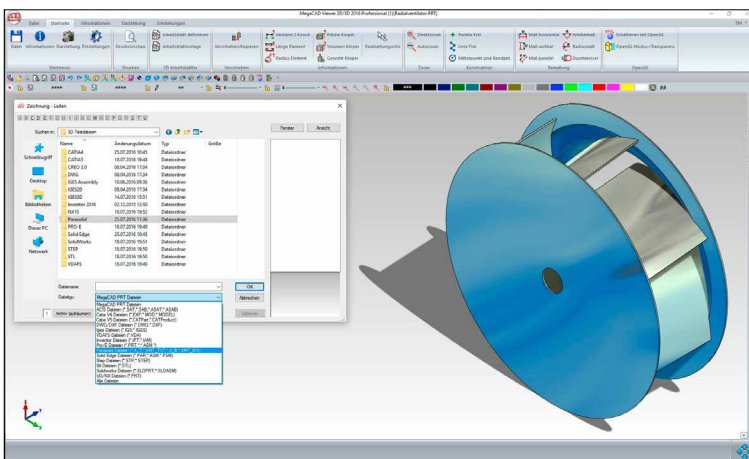
Hier schlägt die Stunde der CAD-Viewer, die das Betrachten und grundlegende Analysen am 3D-Modell ermöglichen.

Wir präsentieren mit dem MegaCAD Viewer 2D/3D 2016 Professional ein Werkzeug, dass sowohl in der Arbeitsvorbereitung und in der Fertigung als auch

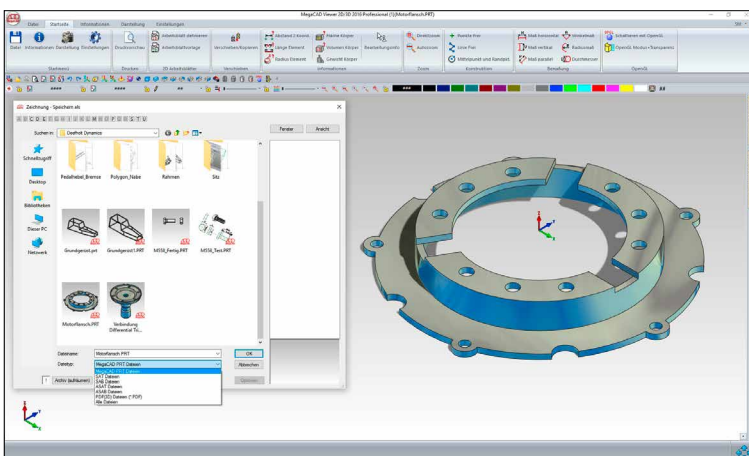
im Vertrieb und in der Marketingabteilung eingesetzt werden kann, also in allen Bereichen eines Unternehmens, die nicht unmittelbar mit der Konstruktion befasst sind, die aber Zugriff auf die Zeichnungen und Modelle benötigen, um ein fehlendes Maß zu ergänzen oder einen maßstäblichen Ausdruck zu erstellen.

Visualisierungen, Analysen und Konvertierungen lassen sich mit dem MegaCAD Viewer 2D/3D 2016 Professional zu einem unschlagbaren Preis-Leistungsverhältnis einfach und schnell durchführen. Außerdem kann man CAD-Daten manipulieren, 3D-Bemaßungen hinzufügen und fehlende 2D-Ansichten und Schnittdarstellungen ergänzen.

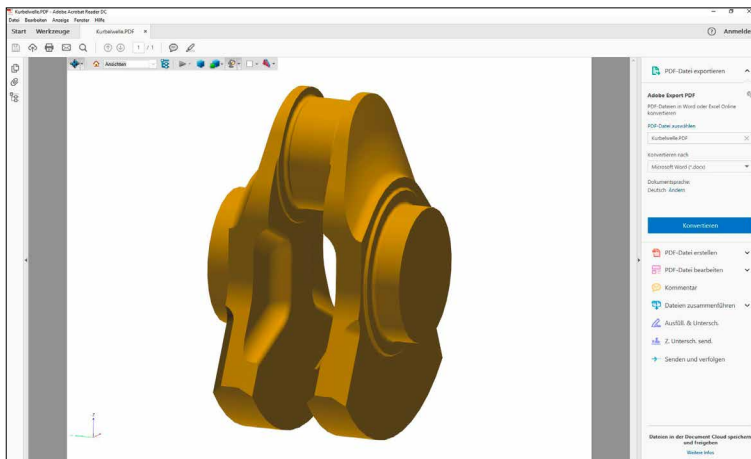
Alle diese Funktionen sind in einem Produkt vereinigt, abteilungsübergreifend und bis hin zur externen Kommunikation via 2D/3D PDF mit Kunden und Lieferanten.



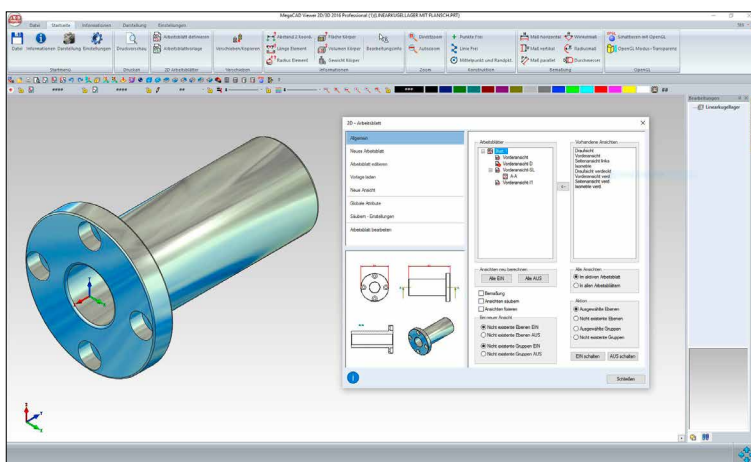
Der MegaCAD Viewer 2D/3D 2016 Professional kann nicht nur MegaCAD und ACIS (SAT) Dateien lesen und speichern, sondern ermöglicht den Import aller gängigen neutralen CAD Formate wie IGES, STEP und VDA-FS aber auch CATIA V4, V5 und V6, PTC Creo, Autodesk Inventor, Parasolid, Solid Edge, SolidWorks und Siemens Unigraphics (NX).



Durch den optional erhältlichen Servicevertrag werden diese 3D-Konverter ständig aktuell gehalten.



Mit dem MegaCAD Viewer 2D/3D 2016 Professional können MegaCAD Dateien und importierte 3D-Modelle auch als 3D PDF-Datei gespeichert werden, die mit dem kostenlosen Adobe Reader DC von allen Seiten betrachtet werden kann.

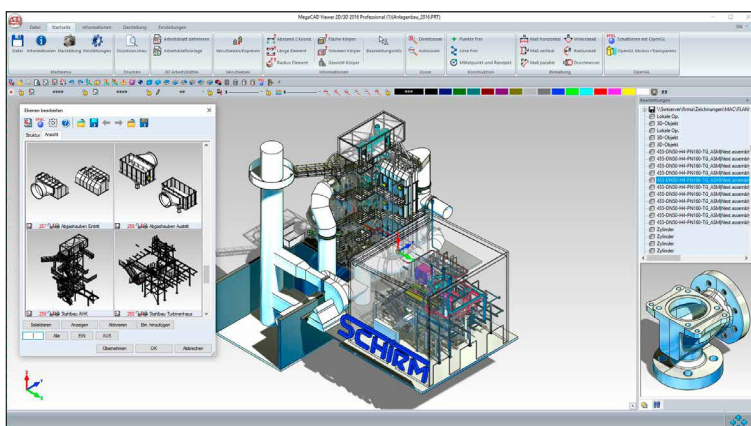


Mit dem neuen MegaCAD Viewer können MegaCAD 2D-Zeichnungen mit den darin enthaltenen Papierbereichen und 3D-Modelle und die zugehörigen 2D-Arbeitsblätter geöffnet werden.

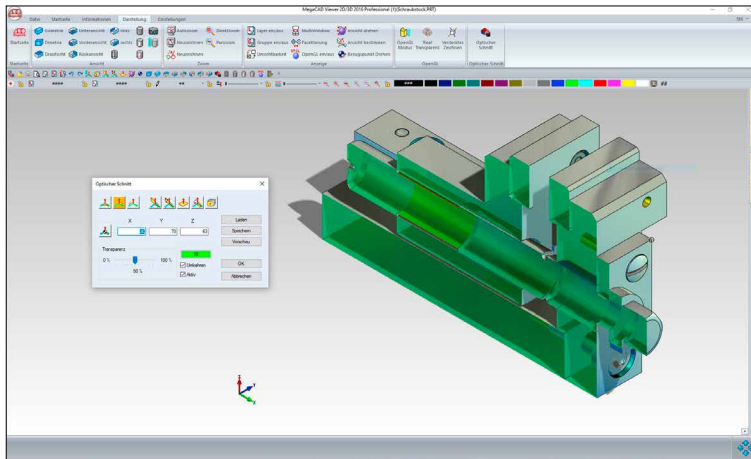
Bei Bedarf können auch neue Arbeitsblätter angelegt werden, um zum Beispiel 2D-Ansichten von einem importierten 3D-Modell zu generieren und Schnitte zu definieren.



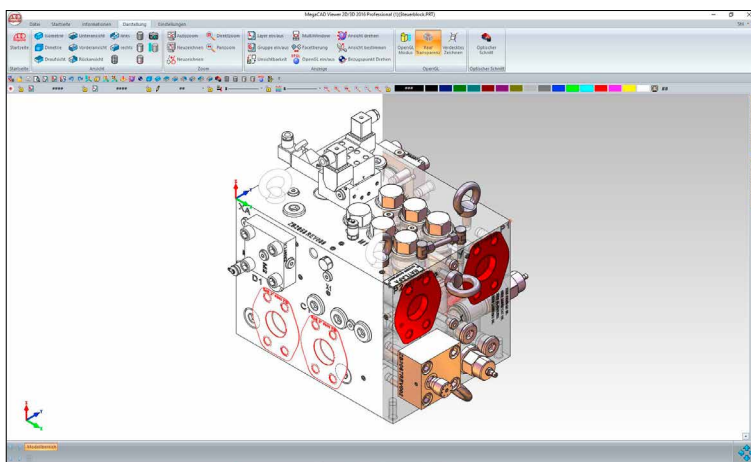
Der MegaCAD Viewer 2D/3D 2016 Professional stellt zahlreiche Info-Funktionen bereit, um Abstände zu ermitteln, den Umfang oder den Inhalt einer Fläche zu bestimmen oder die Oberfläche und das Volumen, das Gewicht oder den Schwerpunkt eines 3D-Modells abzufragen.



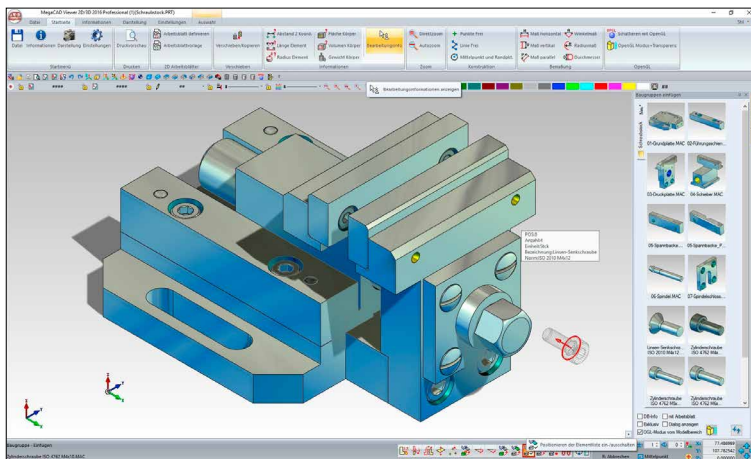
Die editierbare Gruppen- und Layerstruktur erhöht die Übersichtlichkeit, davon unabhängig können einzelne Bauteile unsichtbar geschaltet werden. Die Anzeige-Optionen des Featuretrees zur Darstellung von Unterbaugruppen runden die Möglichkeiten zur Orientierung in großen Modellen ab.



Der optische Schnitt erlaubt blitzschnell dynamische Einblicke ins Innere eines Modells.

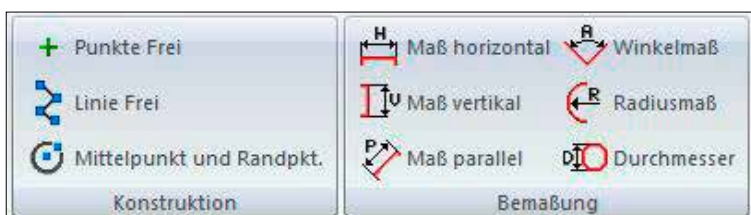


Verschieden OpenGL Modi, wahlweise mit Transparenz, Schattenwurf oder Spiegelung und die klassische Drahtgitterdarstellung gewährleisten eine optisch ansprechende Präsentation der 3D-Modelle.

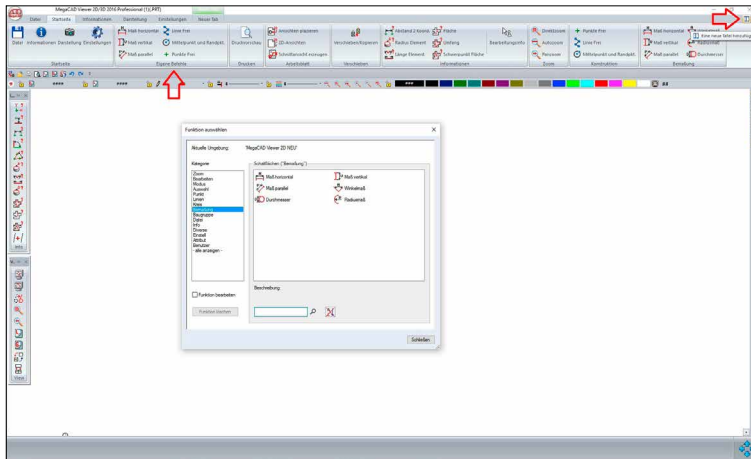


Vorhandene Baugruppen können mit dem MegaCAD Viewer 2D/3D 2016 Professional in einen Zusammenbau eingefügt werden. Der Info-Cursor stellt beim Überfahren mit der Maus die hinterlegten DB-Infos und das Material eines Bauteils dar.

Die Auswahl erfolgt komfortabel per Drag & Drop aus einem individuell anpassbaren Dialog mit grafischer Vorschau. Die räumliche Anordnung ist durch die automatische Positionierung und die direkte Bestimmung der Arbeitsebene z. B. per Sichtstrahl denkbar einfach.

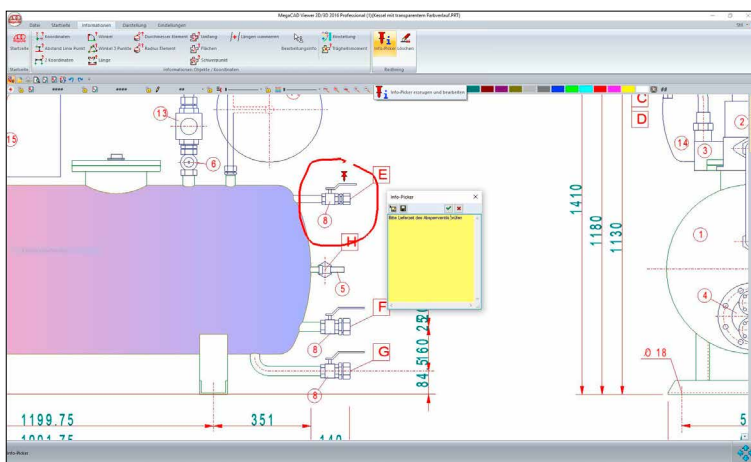


Im 2D und im 3D Modus stehen grundlegende Bemaßungs- und Zeichenfunktionen zu Verfügung, um einzelne Maße sowie Punkte, Linien und Kreise zu ergänzen.

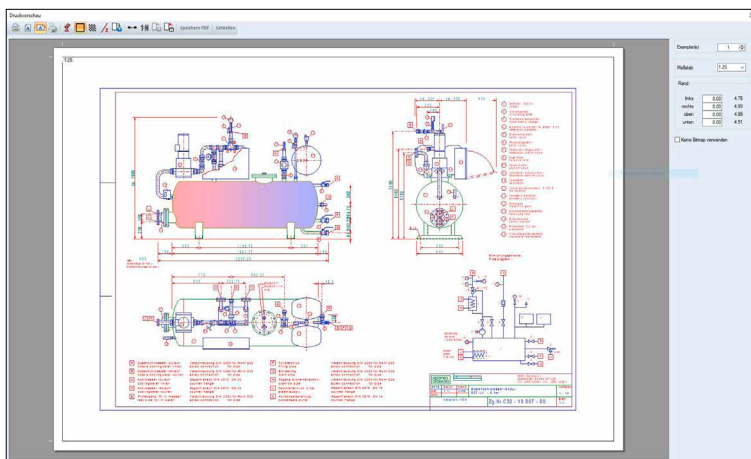


Die Menüs können beliebig angepasst oder auch neu zusammengestellt und frei auf dem Bildschirm bzw. an den Bildschirmrändern platziert werden.

Dazu können in einem vorhandenen Tab neue Tafeln mit eigenen Befehlen hinzugefügt werden oder es wird ein neuer Tab angelegt.



Mit dem Info-Picker werden Notizen und Hinweise hinterlegt und Bereiche einer 2D Zeichnung per Redling markiert.



Der maßstäbliche Ausdruck erfolgt komfortabel per Druckvorschau oder mit dem Druckdialog, über den auch Teilbereiche einer Zeichnung oder eines 3D-Modells ausgewählt werden können.

Der Bildschirminhalt kann zudem als 2D PDF-Datei gespeichert werden.

## Wir freuen uns auf Ihren Anruf:

MegaCAD Center (Schweiz) GmbH  
Chlupfwiesstr. 31  
8165 Oberweningen  
Tel: 044 / 885 72 33 Fax: 044 / 856 17 01  
Internet: [www.megacad.ch](http://www.megacad.ch)  
E-Mail: [info@megacad.ch](mailto:info@megacad.ch)

Hüppi Küchenbau  
Erneshwilerstrasse 21a  
CH-8737 Gommiswald  
Tel: 055 280 17 22 Fax: 055 280 17 25  
Internet: [www.brunohueppi.ch](http://www.brunohueppi.ch)  
E-Mail: [bh@brunohueppi.ch](mailto:bh@brunohueppi.ch)

[www.megacad.ch](http://www.megacad.ch)

Bausoft Informatik AG  
untere Fischbachstrasse 2 / Postfach 164  
8932 Mettmenstetten  
Tel: 044 714 70 22 Fax: 044 714 70 25  
Internet: [www.bausoft.ch](http://www.bausoft.ch)  
E-Mail: [info@bausoft.ch](mailto:info@bausoft.ch)